

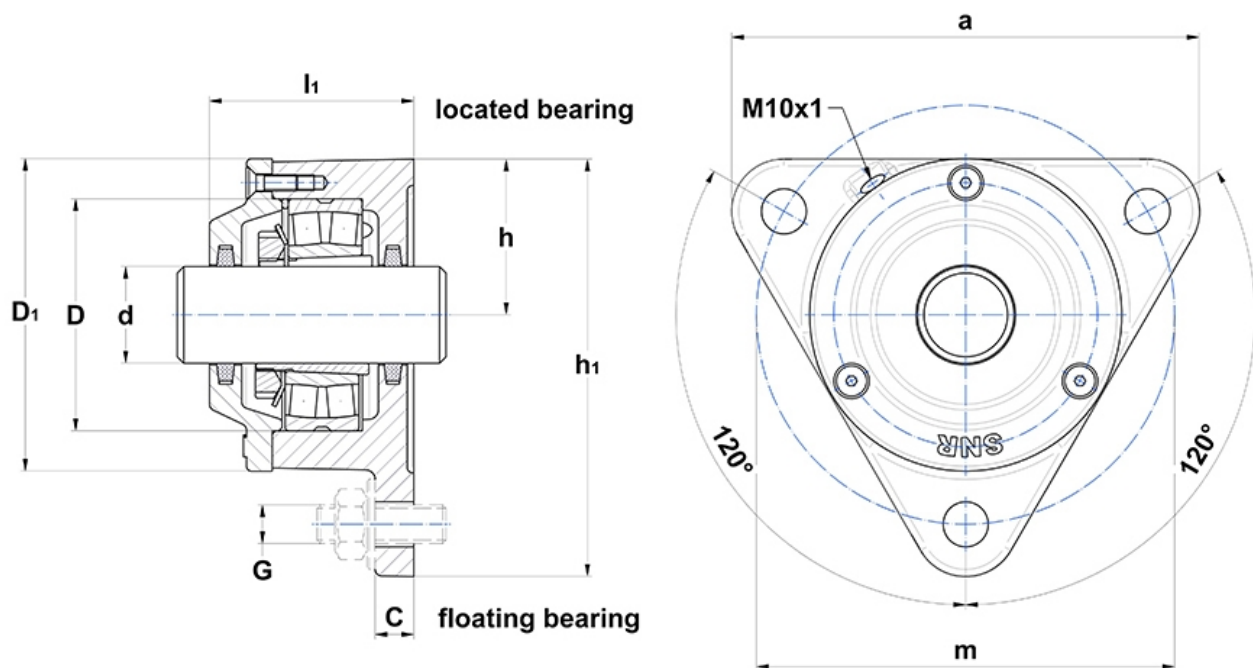
Cuscinetti	Bussola	Anelli di fissaggio (2x)	Anelli di fissaggio (1x)	feltstrip
1207 K C3	H207		FR72/8	FS 6 x 5 x 132
2207 K C3	H307		FR72/2	
22207 K	H307		FR72/2	

Scheda tecnica PDF 722507.DB



722500

corpo flangiato per cuscinetti su bussola di serraggio, in ghisa, per lubrificazione a grasso



Caratteristiche tecniche	
d	30 mm
a	145 mm
c	12 mm
h	48,50 mm
h1	130 mm
l1	63,50 mm
m	130 mm
N	14 mm
D	72 mm
peso alloggiamento	1,8000 kg
Materiale alloggiamento	ghisa grigia
Marchio	SNR

Elementi di fissaggio	
coppia raccomandata viti di fissaggio	65 Nm
Viti rivestimento	M5x16
coppia raccomandata viti rivestimento	4 Nm