

SMART BOOSTER 125

FICHE PRODUIT



www.nten-snr.com



With You

Solution de graissage performante et économique, idéale pour les applications soumises à des variations de températures.

SMART BOOSTER : le modèle économique indépendant de la température.

• DESCRIPTIF

SMART BOOSTER, le premier graisseur automatique électrochimique, équipé d'une unité de contrôle réutilisable, qui permet d'ajuster le débit en fonction de la température ambiante.

Vous êtes assurés de fournir en continu le volume de lubrifiant requis pour votre application quelle que soit la température.

Ce graisseur intelligent est équipé d'un capteur de température qui ajuste le niveau de pression nécessaire pour distribuer la juste quantité de graisse définie au démarrage.

La durée de distribution est très facilement réglable au mois près (de 1 à 12 mois) par simple pression manuelle sur l'unité de contrôle.

Cette dernière est réutilisable plusieurs fois, seule la cartouche de graisse **125 cm³** est à remplacer.

• APPLICATIONS

Conçu pour le graissage monopoint des roulements, paliers lisses, engrenages ouverts, chaînes, vis à billes, guidages linéaires... Il est parfaitement adapté aux environnements soumis à de fortes variations de températures (ex : ventilateurs sous les toits) ou exigeant une sécurité intrinsèque (ex. : industrie pétrochimique).



• CARACTÉRISTIQUES ET AVANTAGES

<ul style="list-style-type: none">• Réglable entre 1 et 12 mois via une unité de contrôle tactile, avec fonction marche/arrêt, réutilisable.	<ul style="list-style-type: none">• Souple, précis, polyvalent réduit les coûts d'exploitation tout en améliorant la lubrification des pièces tournantes.
<ul style="list-style-type: none">• Compensation de température intégrée avec large plage de températures de fonctionnement.	<ul style="list-style-type: none">• Fiabilité élevée : débit de graisse contrôlé indépendant de la température sur toute la durée de distribution.• Usage universel
<ul style="list-style-type: none">• Conception compacte avec bride renforcée.	<ul style="list-style-type: none">• Robuste, facile à installer même dans les endroits confinés.
<ul style="list-style-type: none">• Certification 	<ul style="list-style-type: none">• Utilisable dans les zones à risque d'explosion.
<ul style="list-style-type: none">• Protection IP65.	<ul style="list-style-type: none">• Utilisable dans de nombreux milieux poussiéreux et humides.
<ul style="list-style-type: none">• Réservoir transparent en polyamide forte densité.	<ul style="list-style-type: none">• Permet un contrôle visuel du niveau de graisse.• Fonctionne dans toutes les positions.
<ul style="list-style-type: none">• Clapet limiteur de débit intégré pour la version à huile.	<ul style="list-style-type: none">• Facilite l'installation.

I M1 Ex ia I Ma
II 2G Ex ia IIC T4 Gb
II 2D Ex ia IIC T 135°C Db
ZELM IO ATEX 0434X

• DONNÉES TECHNIQUES

Entraînement : **cellules génératrices de gaz avec compensation électronique de température.**

Contenance : **125 cm³**

Pression maxi : **6 bars**

Durée de distribution : **1,2,3,...,12 mois**

Démarrage immédiat : **1 jour**

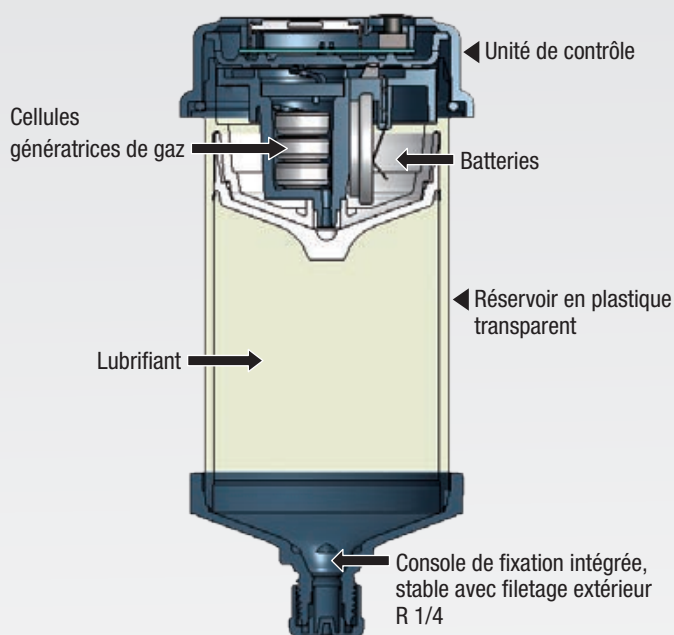
Température de fonctionnement : **-20°C à +60°C**

Disponible avec les graisses performantes NTN-SNR spécialement développées pour les roulements et paliers, et avec l'huile synthétique spéciale pour les chaînes. Nous consulter pour d'autres types de lubrifiants.

• RÉFÉRENCES COMMERCIALES

LUBER SMART (nom de la graisse) : Kit complet (Unité de contrôle + Réservoir de lubrifiant avec cellules de gaz et batteries + capot de protection).

LUBER SMART REFILL (nom de la graisse) : Réservoir de lubrifiant avec cellules de gaz et batteries + capot de protection).



EX. DE RÉFÉRENCE COMMERCIALE	PRODUIT	LUBRIFIANT
LUBER SMART 125 UNIVERSAL+	SMART BOOSTER complet	Graisse UNIVERSAL + (Usage général)
LUBER SMART REFILL 125 UNIVERSAL+	Recharge	
LUBER SMART 125 HEAVY DUTY+	SMART BOOSTER complet	Graisse HEAVY DUTY + (Fortes charges)
LUBER SMART REFILL 125 HEAVY DUTY+	Recharge	
LUBER SMART 125 HIGH TEMP	SMART BOOSTER complet	Graisse HIGH TEMP (Hautes températures)
LUBER SMART REFILL 125 HIGH TEMP	Recharge	
LUBER SMART 125 VIB	SMART BOOSTER complet	Graisse VIB (Vibrations et chocs)
LUBER SMART REFILL 125 VIB	Recharge	
LUBER SMART 125 FOOD	SMART BOOSTER complet	Graisse FOOD (Compatible alimentaire)
LUBER SMART REFILL 125 FOOD	Recharge	
LUBER SMART 125 CHAIN OIL	SMART BOOSTER complet	Huile CHAIN OIL (Huile hautes performances pour chaînes)
LUBER SMART REFILL 125 CHAIN OIL	Recharge	